

**Паспорт и инструкция по эксплуатации конвекторов  
отопительных настенных средней глубины концевых, проходных  
и с терморегулятором «Комфорт» КСК-20**

**1. Общие сведения**

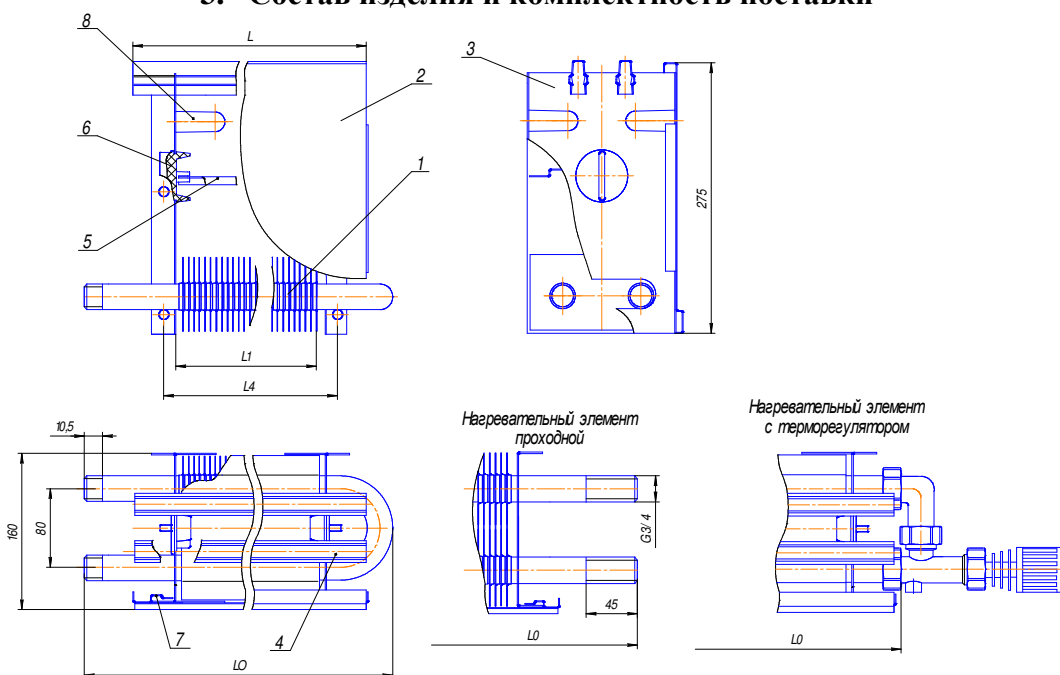
- 1.1. Конвекторы изготовлены в соответствии с ГОСТ 20849-94, имеют кожух малой глубины 160 мм.
- 1.2. Конвекторы предназначены для систем водяного отопления жилых, общественных и производственных зданий с температурой теплоносителя до 150°C и избыточным рабочим давлением до 1,0 МПа (10 кгс/см<sup>2</sup>).
- 1.3. Конвекторы выпускаются трех модификаций: концевые, проходные и с терморегулятором. Для присоединения к системе отопления они могут быть выполнены без резьбы и с резьбой G3/4. Для регулирования теплового потока концевые и проходные модификации имеют воздушный клапан, третья модификация оснащена терморегулятором.
- 1.4. Конвектор разработан с учетом всех современных требований, предъявляемых к отопительным приборам. Настенный конвектор модельного ряда «Комфорт» – отопительный прибор с трубчато-пластинчатым нагревательным элементом.

**2. Основные технические характеристики**

Обозначение конвектора	Номинальный тепловой поток Q, кВт	Размеры, мм					Масса справочная, кг	
		Длина кожуха L	Длина элемента по оребрению L1	Общая длина LO	Шаг пластин оребрения	Расстояние между кроншт. L4	Концевой, Проходной	С терморегулятором
КСК-20-0,370	0,370	300	200	350	6	235	4,6	5,2
КСК-20-0,515	0,515	400	300	450	6	335	6,0	6,6
КСК-20-0,655	0,655	500	400	550	6	435	7,3	7,9
КСК-20-0,820	0,820	600	500	650	6	535	8,6	9,2
КСК-20-0,985	0,985	700	600	750	6	635	9,9	10,5
КСК-20-1,150	1,150	800	700	850	6	735	12,3	12,9
КСК-20-1,315	1,315	900	800	950	6	835	13,6	14,2
КСК-20-1,475	1,475	1000	900	1050	6	935	15,0	15,6
КСК-20-1,640	1,640	1100	1000	1150	6	1035	16,3	16,9
КСК-20-1,805	1,805	1200	1100	1250	6	1135	17,7	18,3
КСК-20-1,970	1,970	1300	1200	1350	6	1235	19	19,6

Обозначение конвектора при заказе: конвектор «Комфорт» КСК-20-0,370-К (П или Т), ГОСТ 20849-94.  
Прописная буква, стоящая в обозначении после величины теплового потока определяет тип конвектора: К - концевой; П – проходной; Т – с терморегулятором.

**3. Состав изделия и комплектность поставки**



Конвектор состоит из следующих основных элементов:  
1-нагревательный элемент; 2-панель; 3-боковина; 4-связь(2 шт.);  
5-воздушный клапан;6-ручка(2 шт.); 7-салазки(2 шт.), 8 проушина.

## 4. Монтаж конвектора

Монтаж конвекторов «Комфорт» необходимо проводить в следующем порядке:

- вынуть из упаковки конвектор;
- отметить отверстия крепления боковин, приложив их к стене таким образом, чтобы концы труб конвектора находились на одном уровне с трубной подводкой. Расстояние между боковинами изменяется в зависимости от длины конвектора (см. таблицу);
- закрепить каркас (нагревательный элемент и две боковины) на стене;
- соединить нагревательный элемент на резьбе или посредством сварки с трубной подводкой системы отопления;
- установить на нагревательном элементе лицевую панель конвектора.

Конвектор можно прикрепить к стене с помощью монтажного пистолета, пробивая дюбелем отогнутые проушины боковин 8.

## 5. Эксплуатация и техническое обслуживание

5.1. Не допускается применять конвекторы в следующих случаях:

- в системах отопления, где теплоносителем служит сбросная вода технологических процессов, имеющая в своем составе агрессивные компоненты;
- в помещениях с агрессивной воздушной средой
- без кожуха

5.2. В процессе эксплуатации необходимо производить очистку конвектора: один раз в начале отопительного сезона и один-два раза в течение отопительного сезона.

Нагревательный элемент очищается щеткой или пылесосом, для этого необходимо снять панель конвектора.

## 6. Транспортирование и хранение

Конвекторы в упаковке, обеспечивающей их защиту от атмосферных осадков и механических повреждений, допускается транспортировать всеми видами транспорта в соответствии с правилами перевозки грузов, действующими на транспорте данного вида.

Конвекторы хранятся на складах, уложенными в штабели, общей высотой не более 0,8 м.

## 7. Свидетельство о приемке

Конвекторы отопительные настенные «Комфорт» КСК-20 соответствуют ГОСТ 20849-94 и признаны годными для эксплуатации.

№ партии \_\_\_\_\_ Дата изготовления \_\_\_\_\_

Номинальный тепловой поток \_\_\_\_\_ кВт

Вес (брутто) \_\_\_\_\_

ОТК \_\_\_\_\_ Дата \_\_\_\_\_

## 8. Гарантийные обязательства

Предприятие-изготовитель гарантирует соответствие конвекторов требованиям ГОСТ 20849-94 при соблюдении потребителем требований, предъявляемых к транспортировке, хранению, монтажу и эксплуатации, предусмотренных настоящим паспортом.

Гарантийный срок-24 месяца со дня ввода конвекторов в эксплуатацию или дня продажи ( при реализации через розничную сеть).