

**Паспорт и инструкция по эксплуатации конвекторов
отопительных напольных средней глубины концевых, проходных
и с нижней трубной подводкой «Тропик» КПНК-20.**

1. Общие сведения

- 1.1. Конвекторы изготовлены в соответствии с ГОСТ 20849-94, имеют кожух малой глубины 160 мм.
- 1.2. Конвекторы предназначены для систем водяного отопления жилых, общественных и производственных зданий с температурой теплоносителя до 150°C и избыточным рабочим давлением до 1,0 МПа (10 кгс/см²).
- 1.3. Конвекторы выпускаются трех модификаций: концевые, проходные и с нижней трубной подводкой. Для присоединения к системе отопления они могут быть выполнены без резьбы и с резьбой G3/4.
- 1.4. Конвектор разработан с учетом всех современных требований, предъявляемых к отопительным приборам. Настенный конвектор модельного ряда напольный «Тропик» – отопительный прибор с трубчато-пластинчатым нагревательным элементом.

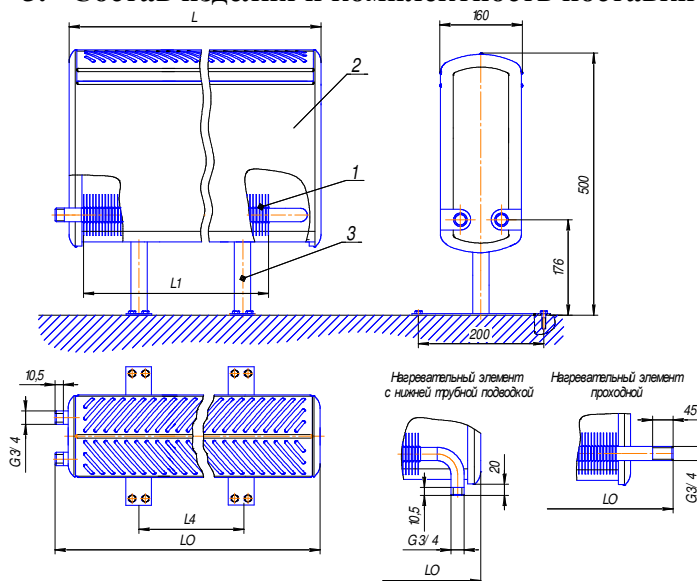
2. Основные технические характеристики

Обозначение конвектора	Номинальный тепловой поток Q, кВт	Размеры, мм								Шаг пластин оребрения	Расстояние между стойками L4	Масса справочная, кг	
		Длина кожуха L			Длина элемента по оребрению L1	Общая длина LO						Концевой	Проходной
		Концевой	Проходной	С нижней трубной подводкой		Концевой		Проходной					
					Подводка сбоку	Поводка снизу	Подводка сбоку	Поводка снизу					
КПНК-20-0,700	0,700	620	520	620	408	645	620	595	645	12	320	7,8	7,4
КПНК-20-0,850	0,850	720	620	720	516	645	720	695	745	12	420	9,0	8,6
КПНК-20-1,000	1,000	720	720	800	600	745	800	795	825	6	520	10,8	10,8
КПНК-20-1,226	1,226	800	800	940	672	825	940	875	965	6	580	12,3	12,3
КПНК-20-1,348	1,348	940	800	940	726	965	940	875	965	6	640	13,7	13,3
КПНК-20-1,471	1,471	940	940	1040	780	965	1040	1015	1065	6	700	14,2	14,4
КПНК-20-1,593	1,593	1040	940	1040	834	1065	1040	1015	1065	6	740	15,2	14,8
КПНК-20-1,716	1,716	1040	1040	1220	888	1065	1220	1115	1245	6	800	15,8	16,2
КПНК-20-1,838	1,838	1220	1040	1220	948	1245	1220	1115	1245	6	860	17,1	16,5
КПНК-20-1,961	1,961	1220	1140	1220	1002	1245	1220	1295	1245	6	900	17,7	17,7
КПНК-20-2,083	2,083	1220	1140	1320	1056	1245	1320	1295	1345	6	960	18,2	17,9
КПНК-20-2,206	2,206	1320	1220	1320	1110	1345	1320	1295	1345	6	1020	19,3	18,6
КПНК-20-2,328	2,328	1320	1220	1460	1164	1345	1460	1295	1485	6	1080	19,8	19,1
КПНК-20-2,451	2,451	1320	1320	1460	1218	1485	1460	1395	1485	6	1120	20,5	20,6
КПНК-20-2,574	2,574	1460	1460	1460	1272	1485	1460	1395	1485	6	1180	21,1	21,2
КПНК-20-2,696	2,696	1460	1460	1560	1326	1485	1560	1555	1585	6	1240	21,9	21,9
КПНК-20-2,819	2,819	1560	1460	1560	1380	1585	1560	1555	1585	6	1280	23,1	22,7
КПНК-20-2,941	2,941	1560	1560	1640	1434	1585	1640	1635	1665	6	1340	23,4	23,4

Обозначение конвектора при заказе: конвектор напольный «Тропик» КПНК-20-0,700-К (П, КН или ПН), ГОСТ 20849-94.

Прописная буква, стоящая в обозначении после величины теплового потока определяет тип конвектора: К - концевой; П – проходной; КН – концевой с нижней трубной подводкой; ПН – проходной с нижней трубной подводкой.

3. Состав изделия и комплектность поставки



Конвектор состоит из следующих основных элементов:
1-нагревательный элемент; 2-кожух; 3-стойки.

4. Монтаж конвектора

Монтаж конвекторов «Тропик» необходимо проводить в следующем порядке:

- вынуть из упаковки конвектор;
- собрать нагревательный элемент со стойками, расстояние между стойками изменяется в зависимости от длины конвектора;
- выставить нагревательный элемент со стойками относительно трубной подводки, разметить на полу отверстия под крепеж стоек;
- закрепить стойки согласно разметке;
- соединить нагревательный элемент на резьбе или посредством сварки с трубной подводкой системы отопления;
- установить на нагревательном элементе кожух конвектора.

5. Эксплуатация и техническое обслуживание

5.1. Не допускается применять конвекторы в следующих случаях:

- в системах отопления, где теплоносителем служит сбросная вода технологических процессов, имеющая в своем составе агрессивные компоненты;
- в помещениях с агрессивной воздушной средой
- без кожуха

5.2. В процессе эксплуатации необходимо производить очистку конвектора: один раз в начале отопительного сезона и один-два раза в течение отопительного сезона. Нагревательный элемент очищается щеткой или пылесосом, для этого необходимо снять панель конвектора.

6. Транспортирование и хранение

Конвекторы в упаковке, обеспечивающей их защиту от атмосферных осадков и механических повреждений, допускается транспортировать всеми видами транспорта в соответствии с правилами перевозки грузов, действующими на транспорте данного вида.

Конвекторы хранятся на складах, уложенными в штабели, общей высотой не более 0,8 м.

7. Свидетельство о приемке

Конвекторы отопительные настенные «Тропик» КПК-20 соответствуют ГОСТ 20849-94 и признаны годными для эксплуатации.

№ партии _____ Дата изготовления _____
Номинальный тепловой поток _____кВт
Вес (брутто) _____
ОТК _____ Дата _____

8. Гарантийные обязательства

Предприятие-изготовитель гарантирует соответствие конвекторов требованиям ГОСТ 20849-94 при соблюдении потребителем требований, предъявляемых к транспортировке, хранению, монтажу и эксплуатации, предусмотренных настоящим паспортом.

Гарантийный срок-24 месяца со дня ввода конвекторов в эксплуатацию или дня продажи (при реализации через розничную сеть).