

**Паспорт и инструкция по эксплуатации конвекторов
отопительных настенных малой глубины концевых и проходных
«Универсал ТБ» КСК-В20**

1. Общие сведения

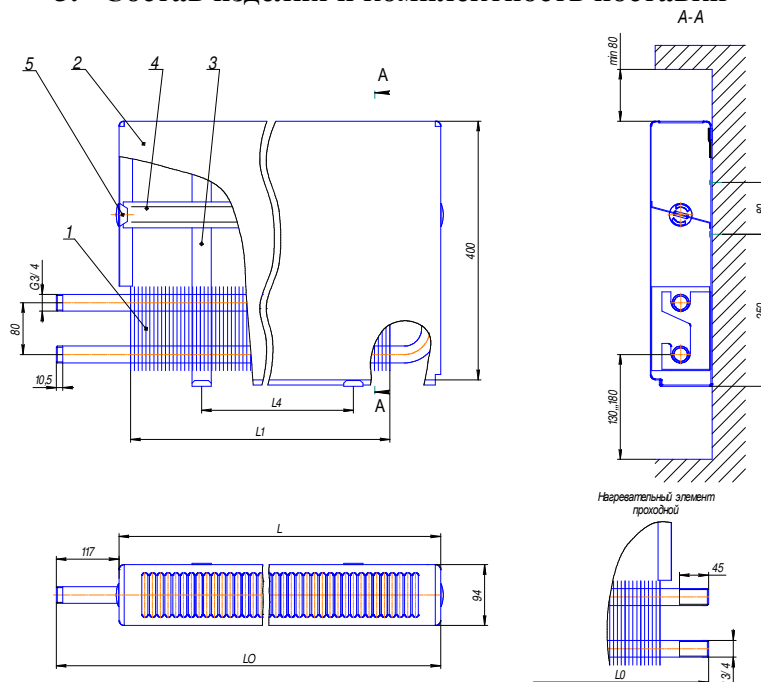
- 1.1. Конвекторы изготовлены в соответствии с ГОСТ 20849-94, имеют кожух малой глубины 94 мм.
- 1.2. Конвекторы предназначены для систем водяного отопления жилых, общественных и производственных зданий с температурой теплоносителя до 150°C и избыточным рабочим давлением до 1,0 МПа (10 кгс/см²).
- 1.3. Конвекторы выпускаются двух модификаций: концевые и проходные. Для присоединения к системе отопления они могут быть выполнены без резьбы и с резьбой G3/4. Для регулирования теплового потока концевые и проходные модификации имеют воздушный клапан.
- 1.4. Конвектор разработан с учетом всех современных требований, предъявляемых к отопительным приборам. Настенный конвектор модельного ряда «Универсал ТБ» – отопительный прибор с трубчато-пластинчатым нагревательным элементом и съемным травмобезопасным кожухом.

2. Основные технические характеристики

| Обозначение конвектора | Номинальный тепловой поток Q, кВт | Размеры, мм | | | | | | Масса справочная, кг | |
|------------------------|-----------------------------------|----------------|--------------------------------|----------------|-----------|-----------------------|-----------------------------|----------------------|-----------|
| | | Длина кожуха L | Длина элемента по оребрению L1 | Общая длина LO | | Шаг пластин оребрения | Расстояние между кроншт. L4 | Концевой | Проходной |
| | | | | Концевой | Проходной | | | | |
| КСК-В20-0,400 | 0,400 | 646 | 468 | 763 | 813 | 12 | 432 | 7,3 | 7,4 |
| КСК-В20-0,479 | 0,479 | 742 | 564 | 859 | 909 | 12 | 528 | 8,2 | 8,3 |
| КСК-В20-0,655 | 0,655 | 646 | 540 | 763 | 813 | 6 | 432 | 9,3 | 9,4 |
| КСК-В20-0,787 | 0,787 | 742 | 636 | 859 | 909 | 6 | 528 | 10,6 | 10,7 |
| КСК-В20-0,918 | 0,918 | 838 | 744 | 955 | 1005 | 6 | 624 | 11,9 | 12,0 |
| КСК-В20-1,049 | 1,049 | 934 | 840 | 1051 | 1101 | 6 | 720 | 13,3 | 13,4 |
| КСК-В20-1,180 | 1,180 | 1030 | 936 | 1147 | 1197 | 6 | 816 | 14,5 | 14,6 |
| КСК-В20-1,311 | 1,311 | 1126 | 1032 | 1243 | 1293 | 6 | 912 | 15,8 | 15,9 |
| КСК-В20-1,442 | 1,442 | 1222 | 1128 | 1339 | 1389 | 6 | 1008 | 17,0 | 17,1 |
| КСК-В20-1,573 | 1,573 | 1318 | 1230 | 1435 | 1485 | 6 | 1104 | 18,3 | 18,4 |
| КСК-В20-1,704 | 1,704 | 1414 | 1326 | 1531 | 1581 | 6 | 1200 | 19,6 | 19,7 |
| КСК-В20-1,835 | 1,835 | 1510 | 1422 | 1627 | 1677 | 6 | 1296 | 20,9 | 21,0 |
| КСК-В20-1,966 | 1,966 | 1606 | 1524 | 1723 | 1773 | 6 | 1392 | 22,2 | 22,3 |

Обозначение конвектора при заказе: Конвектор «Универсал ТБ» КСК-В20-0,400-К (или П), ГОСТ 20849-94. Прописная буква, стоящая в обозначении после величины теплового потока определяет тип конвектора: К - концевой; П – проходной.

3. Состав изделия и комплектность поставки



Конвектор состоит из следующих основных элементов:

- 1 – нагревательный элемент; 2 – кожух; 3 – кронштейн (2шт); 4 – воздушный клапан; 5 – ручка (2шт)

4. Монтаж конвектора

Монтаж конвекторов необходимо производить в следующем порядке:

- вынуть конвектор из упаковки
 - отметить отверстия крепления кронштейнов, приложите их к стене таким образом, чтобы ложементы крюков находились на одном уровне с трубной подводкой, расстояние между кронштейнами изменяются в зависимости от длины конвектора;
 - закрепить кронштейны на стене;
 - навесить нагревательный элемент на кронштейны;
 - соединить концы труб нагревательного элемента на резьбе или посредством сварки с трубной подводкой системы отопления;
 - установить на кронштейнах кожух конвектора, для этого завести верхнюю часть кожуха в пазы кронштейнов, а затем надавить на нижнюю часть кожуха, чтобы произошла его фиксация с крючками кронштейнов.
- Конструкция конвектора предусматривает подвод теплоносителя, как с правой, так и с левой стороны прибора.

5. Эксплуатация и техническое обслуживание

5.1. Не допускается применять конвекторы в следующих случаях:

- в системах отопления, где теплоносителем служит сбросная вода технологических процессов, имеющая в своем составе агрессивные компоненты;
- в помещениях с агрессивной воздушной средой
- без кожуха

5.2. В процессе эксплуатации необходимо производить очистку конвектора: один раз в начале отопительного сезона и один-два раза в течение отопительного сезона.

Нагревательный элемент очищается щеткой или пылесосом, для этого необходимо снять кожух конвектора.

Лицевые поверхности конвектора и прочие детали следует протирать мягкой ветошью с использованием слабого мыльного раствора.

6. Транспортирование и хранение

Конвекторы в упаковке, обеспечивающей их защиту от атмосферных осадков и механических повреждений, допускается транспортировать всеми видами транспорта в соответствии с правилами перевозки грузов, действующими на транспорте данного вида.

Конвекторы хранятся на складах, уложенными в штабели, общей высотой не более 0,8 м.

7. Свидетельство о приемке

Конвекторы отопительные настенные «Универсал ТБ» КСК-В20 соответствуют ГОСТ 20849-94 и признаны годными для эксплуатации.

№ партии _____ Дата изготовления _____

Номинальный тепловой поток _____ кВт

Вес (брутто) _____

ОТК _____ Дата _____

8. Гарантийные обязательства

Предприятие-изготовитель гарантирует соответствие конвекторов требованиям ГОСТ 20849-94 при соблюдении потребителем требований, предъявляемых к транспортировке, хранению, монтажу и эксплуатации, предусмотренных настоящим паспортом.

Гарантийный срок-24 месяца со дня ввода конвекторов в эксплуатацию или дня продажи (при реализации через розничную сеть).

**Паспорт и инструкция по эксплуатации конвекторов
отопительных настенных малой глубины с терморегуляторами
«Универсал ТБ-ТР» КСК-В20**

9. Общие сведения

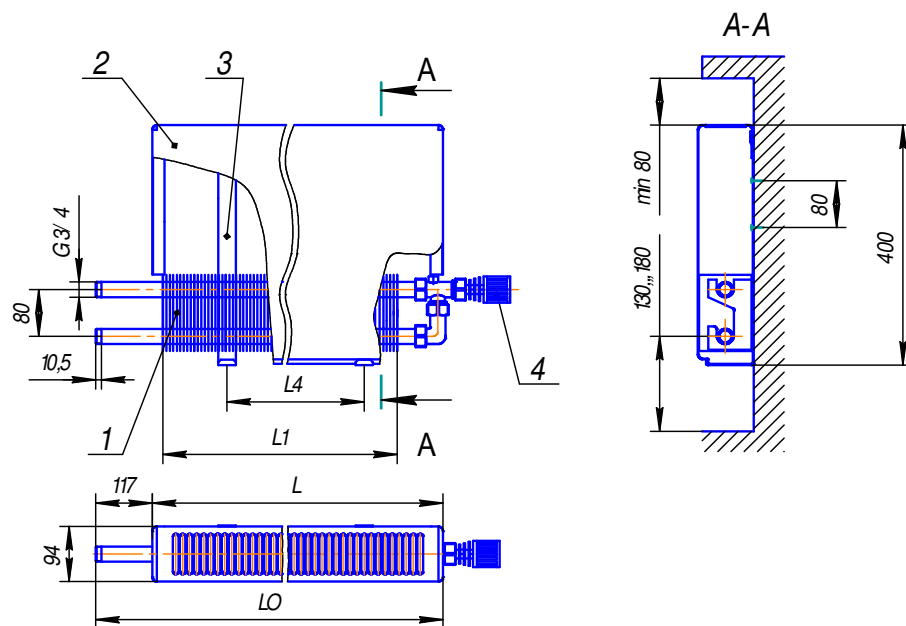
- 9.1. Конвекторы изготовлены в соответствии с ГОСТ 20849-94, имеют кожух малой глубины 94 мм
9.2. Конвекторы предназначены для систем водяного отопления жилых, общественных и производственных зданий с температурой теплоносителя до 150°C и избыточным рабочим давлением до 1,0 МПа (10 кгс/см²).
9.3. Для присоединения к системе отопления концы труб D_y=20мм могут быть выполнены без резьбы или с резьбой G3/4. Для регулирования теплового потока конвекторы оснащены терморегуляторами.
9.4. Конвектор разработан с учетом всех современных требований, предъявляемых к отопительным приборам. Настенный конвектор модельного ряда «Универсал ТБ-ТР» – отопительный прибор с трубчато-пластинчатый нагревательным элементом и съемным стальным травмобезопасным кожухом.

10. Основные технические характеристики

| Обозначение конвектора | Номинальный тепловой поток Q, кВт | Размеры, мм | | | | | Масса справочная, кг |
|------------------------|-----------------------------------|----------------|--------------------------------|-----------------|-----------------------|------------------------------|----------------------|
| | | Длина кожуха L | Длина элемента по оребрению L1 | Общая длина, LO | Шаг пластин оребрения | Расстояние между кроншт., L4 | |
| КСК-В20-0,400 | 0,400 | 646 | 468 | 763 | 12 | 432 | 7,9 |
| КСК-В20-0,479 | 0,479 | 742 | 564 | 859 | 12 | 528 | 8,8 |
| КСК-В20-0,655 | 0,655 | 646 | 540 | 763 | 6 | 432 | 9,9 |
| КСК-В20-0,787 | 0,787 | 742 | 636 | 859 | 6 | 528 | 11,2 |
| КСК-В20-0,918 | 0,918 | 838 | 738 | 955 | 6 | 624 | 12,5 |
| КСК-В20-1,049 | 1,049 | 934 | 834 | 1051 | 6 | 720 | 13,8 |
| КСК-В20-1,180 | 1,180 | 1030 | 930 | 1147 | 6 | 816 | 15,1 |
| КСК-В20-1,311 | 1,311 | 1126 | 1026 | 1243 | 6 | 912 | 16,4 |
| КСК-В20-1,442 | 1,442 | 1222 | 1122 | 1339 | 6 | 1008 | 17,6 |
| КСК-В20-1,573 | 1,573 | 1318 | 1218 | 1435 | 6 | 1104 | 18,9 |
| КСК-В20-1,704 | 1,704 | 1414 | 1314 | 1531 | 6 | 1200 | 20,2 |
| КСК-В20-1,835 | 1,835 | 1510 | 1410 | 1627 | 6 | 1296 | 21,5 |
| КСК-В20-1,966 | 1,966 | 1606 | 1506 | 1723 | 6 | 1392 | 23,8 |

Обозначение конвектора при заказе: Конвектор «Универсал ТБ-ТР» КСК-В20-0,400, ГОСТ 20849-94.

11. Состав изделия и комплектность поставки



Конвектор состоит из следующих основных элементов:

- 1 – нагревательный элемент; 2 – кожух; 3 – кронштейн (2шт); 4 – терморегулятор

12. Монтаж конвектора

Монтаж конвекторов необходимо производить в следующем порядке:

- вынуть конвектор из упаковки
 - отметить отверстия крепления кронштейнов, приложите их к стене таким образом, чтобы ложементы крюков находились на одном уровне с трубной подводкой, расстояние между кронштейнами изменяются в зависимости от длины конвектора;
 - закрепить кронштейны на стене;
 - навесить нагревательный элемент на кронштейны;
 - соединить концы труб нагревательного элемента на резьбе или посредством сварки с трубной подводкой системы отопления;
 - установить на кронштейнах кожух конвектора, для этого завести верхнюю часть кожуха в пазы кронштейнов, а затем надавить на нижнюю часть кожуха, чтобы произошла его фиксация с крючками кронштейнов.
- Конструкция конвектора предусматривает подвод теплоносителя, как с правой, так и с левой стороны прибора.

13. Эксплуатация и техническое обслуживание

5.1. Не допускается применять конвекторы в следующих случаях:

- в системах отопления, где теплоносителем служит сбросная вода технологических процессов, имеющая в своем составе агрессивные компоненты;
- в помещениях с агрессивной воздушной средой
- без кожуха

5.2. В процессе эксплуатации необходимо производить очистку конвектора: один раз в начале отопительного сезона и один-два раза в течение отопительного сезона.

Нагревательный элемент очищается щеткой или пылесосом, для этого необходимо снять кожух конвектора.

Лицевые поверхности конвектора и прочие детали следует протирать мягкой ветошью с использованием слабого мыльного раствора.

14. Транспортирование и хранение

Конвекторы в упаковке, обеспечивающей их защиту от атмосферных осадков и механических повреждений, допускается транспортировать всеми видами транспорта в соответствии с правилами перевозки грузов, действующими на транспорте данного вида.

Конвекторы хранятся на складах, уложенными в штабели, общей высотой не более 0,8 м.

15. Свидетельство о приемке

Конвекторы отопительные настенные «Универсал ТБ-ТР» КСК-В20 соответствуют ГОСТ 20849-94 и признаны годными для эксплуатации.

№ партии _____ Дата изготовления _____

Номинальный тепловой поток _____ кВт

Вес (брутто) _____

ОТК _____ Дата _____

16. Гарантийные обязательства

Предприятие-изготовитель гарантирует соответствие конвекторов требованиям ГОСТ 20849-94 при соблюдении потребителем требований, предъявляемых к транспортировке, хранению, монтажу и эксплуатации, предусмотренных настоящим паспортом.

Гарантийный срок-24 месяца со дня ввода конвекторов в эксплуатацию или дня продажи (при реализации через розничную сеть).