

**Паспорт и инструкция по эксплуатации конвекторов
отопительных настенных малой глубины концевых, проходных
и с терморегулятором «Универсал ТБ-Мини» КСК-В20**

1. Общие сведения

Конвекторы изготовлены в соответствии с ГОСТ 20849-94, имеют кожух малой глубины 94 мм.

Конвекторы предназначены для систем водяного отопления жилых, общественных и производственных зданий с температурой теплоносителя до 150°C и избыточным рабочим давлением до 1,0 МПа (10 кгс/см²).

Конвекторы выпускаются двух модификаций: концевые проходные и с терморегулятором. Для присоединения к системе отопления они могут быть выполнены без резьбы и с резьбой G3/4. Для регулирования теплового потока концевые и проходные модификации имеют воздушный клапан, третья модификация оснащена терморегулятором.

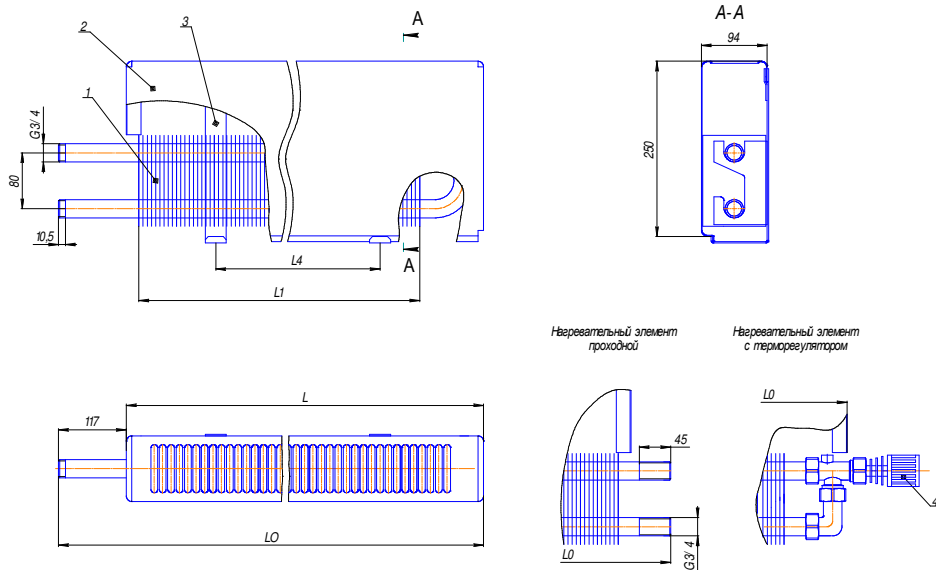
Конвектор разработан с учетом всех современных требований, предъявляемых к отопительным приборам. Настенный конвектор модельного ряда «Универсал ТБ-Мини» – отопительный прибор с трубчато-пластинчатый нагревательным элементом и съемным стальным травмобезопасным кожухом.

2. Основные технические характеристики

Обозначение конвектора	Номинальный тепловой поток Q, кВт	Размеры, мм							Масса справочная, кг		
		Длина кожуха L	Длина элемента по оребрению L1	Общая длина LO			Шаг пластин оребрения	Расстояние между кроншт. L4	Концевой	Проходной	С терморегулятором
				Концевой	Проходной	С терморегулятором					
КСК-В20-0,400	0,400	646	468	763	813	763	12	432	6,4	6,5	7,0
КСК-В20-0,479	0,479	742	564	859	909	859	12	528	7,3	7,4	7,9
КСК-В20-0,563	0,563	646	540	763	813	763	6	432	8,7	8,8	9,3
КСК-В20-0,677	0,677	742	636	859	909	859	6	528	9,9	10,0	10,5
КСК-В20-0,789	0,789	838	744	955	1005	955	6	624	11,2	11,3	11,8
КСК-В20-0,902	0,902	934	840	1051	1101	1051	6	720	12,4	12,5	13,0
КСК-В20-1,015	1,015	1030	936	1147	1197	1147	6	816	13,6	13,7	14,2
КСК-В20-1,127	1,127	1126	1032	1243	1293	1243	6	912	14,8	14,9	15,4
КСК-В20-1,240	1,240	1222	1128	1339	1389	1339	6	1008	16,0	16,1	16,6
КСК-В20-1,353	1,353	1318	1230	1435	1485	1435	6	1104	17,2	17,3	17,8
КСК-В20-1,465	1,465	1414	1326	1531	1581	1531	6	1200	18,4	18,5	19,0
КСК-В20-1,578	1,578	1510	1422	1627	1677	1627	6	1296	19,6	19,7	20,2
КСК-В20-1,690	1,690	1606	1524	1723	1773	1723	6	1392	20,8	20,9	21,4

Обозначение конвектора при заказе: Конвектор «Универсал ТБ-Мини» КСК-В20-0,400-К (П или Т), ГОСТ 20849-94. Прописная буква, стоящая в обозначении после величины теплового потока определяет тип конвектора: К - концевой; П – проходной; Т – с терморегулятором.

3. Состав изделия и комплектность поставки



Конвектор состоит из следующих основных элементов:
1 – нагревательный элемент; 2 – кожух; 3 – кронштейн (2шт); 4 – терморегулятор

4. Монтаж конвектора

Монтаж конвекторов необходимо производить в следующем порядке:

- вынуть конвектор из упаковки
 - отметить отверстия крепления кронштейнов, приложите их к стене таким образом, чтобы ложементы крюков находились на одном уровне с трубной подводкой, расстояние между кронштейнами изменяются в зависимости от длины конвектора;
 - закрепить кронштейны на стене;
 - навесить нагревательный элемент на кронштейны;
 - соединить концы труб нагревательного элемента на резьбе или посредством сварки с трубной подводкой системы отопления;
 - установить на кронштейнах кожух конвектора, для этого завести верхнюю часть кожуха в пазы кронштейнов, а затем надавить на нижнюю часть кожуха, чтобы произошла его фиксация с крючками кронштейнов.
- Конструкция конвектора предусматривает подвод теплоносителя, как с правой, так и с левой стороны прибора.

5. Эксплуатация и техническое обслуживание

5.1. Не допускается применять конвекторы в следующих случаях:

- в системах отопления, где теплоносителем служит сбросная вода технологических процессов, имеющая в своем составе агрессивные компоненты;
- в помещениях с агрессивной воздушной средой
- без кожуха

5.2. В процессе эксплуатации необходимо производить очистку конвектора: один раз в начале отопительного сезона и один-два раза в течение отопительного сезона.

Нагревательный элемент очищается щеткой или пылесосом, для этого необходимо снять кожух конвектора.

Лицевые поверхности конвектора и прочие детали следует протирать мягкой ветошью с использованием слабого мыльного раствора.

6. Транспортирование и хранение

Конвекторы в упаковке, обеспечивающей их защиту от атмосферных осадков и механических повреждений, допускается транспортировать всеми видами транспорта в соответствии с правилами перевозки грузов, действующими на транспорте данного вида.

Конвекторы хранятся на складах, уложенными в штабели, общей высотой не более 0,8 м.

7. Свидетельство о приемке

Конвекторы отопительные настенные «Универсал ТБ Мини» КСК-В20 соответствуют ГОСТ 20849-94 и признаны годными для эксплуатации.

№ партии _____ Дата изготовления _____

Номинальный тепловой поток _____ кВт

Вес (брутто) _____

ОТК _____ Дата _____

8. Гарантийные обязательства

Предприятие-изготовитель гарантирует соответствие конвекторов требованиям ГОСТ 20849-94 при соблюдении потребителем требований, предъявляемых к транспортировке, хранению, монтажу и эксплуатации, предусмотренных настоящим паспортом.

Гарантийный срок-24 месяца со дня ввода конвекторов в эксплуатацию или дня продажи (при реализации через розничную сеть).