

**Паспорт и инструкция по эксплуатации конвекторов  
отопительных настенных средней глубины концевых, проходных и  
с терморегулятором «Универсал ТБС-Мини» КСК-20**

**1. Общие сведения**

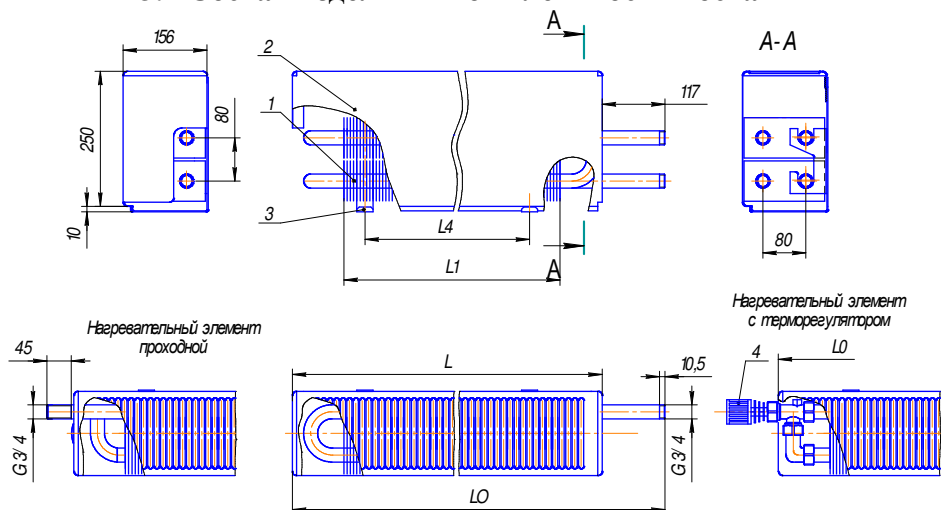
- 1.1. Конвекторы изготовлены в соответствии с ГОСТ 20849-94, имеют кожух средней глубины 156 мм
- 1.2. Конвекторы предназначены для систем водяного отопления жилых, общественных и производственных зданий с температурой теплоносителя до 150°C и избыточным рабочим давлением до 1,0 МПа (10 кгс/см<sup>2</sup>).
- 1.3. Конвекторы выпускаются трех модификаций: концевые, проходные и с терморегулятором. Для присоединения к системе отопления они могут быть выполнены без резьбы и с резьбой G3/4. Для регулирования теплового потока третья модификация оснащена терморегулятором.
- 1.4. Конвектор разработан с учетом всех современных требований, предъявляемых к отопительным приборам. Настенный конвектор модельного ряда «Универсал ТБС-Мини» – отопительный прибор с трубчато-пластинчатый нагревательным элементом и съемным стальным травмобезопасным кожухом.

**2. Основные технические характеристики**

Обозначение конвектора	Номинальный тепловой поток Q, кВт	Размеры, мм							Масса справочная, кг		
		Длина элемента по оребрению L1	Длина кожуха L		Общая длина LO		Шаг пластин оребрения	Расстояние между кроншт., L4	Концевой	Проходной	С терморегул..
			Концевой и с терморег	Проходной	Концевой и с терморег	Проходной					
КСК-20-0,700	0,700	396	601	601	718	768	12	324	10,8	11,8	11,4
КСК-20-0,850	0,850	492	697	697	814	864	12	420	12,3	12,4	12,9
КСК-20-1,000	1,000	588	793	793	910	960	12	516	13,8	13,9	14,4
КСК-20-1,266	1,266	594	793	745	910	912	6	516	17,0	17,0	17,6
КСК-20-1,348	1,348	642	841	793	958	960	6	564	18,1	17,9	18,7
КСК-20-1,471	1,471	690	889	841	1006	1008	6	612	19,1	18,9	19,7
КСК-20-1,593	1,593	738	937	889	1024	1056	6	660	20,2	20,0	20,8
КСК-20-1,716	1,716	786	985	937	1102	1104	6	708	21,3	21,1	21,9
КСК-20-1,838	1,838	834	1033	985	1150	1152	6	756	22,4	22,2	23,0
КСК-20-1,961	1,961	882	1081	1033	1198	1200	6	804	23,4	23,3	24,0
КСК-20-2,083	2,083	930	1129	1081	1246	1248	6	852	24,5	24,3	25,1
КСК-20-2,206	2,206	978	1177	1129	1294	1296	6	900	25,6	25,4	26,2
КСК-20-2,328	2,328	1026	1225	1177	1342	1344	6	948	26,6	26,4	27,2
КСК-20-2,451	2,451	1074	1273	1225	1390	1392	6	996	27,7	27,5	28,3
КСК-20-2,574	2,574	1122	1321	1273	1438	1440	6	1044	28,8	28,6	29,4
КСК-20-2,696	2,696	1170	1369	1321	1486	1488	6	1092	29,9	29,7	30,5
КСК-20-2,819	2,819	1218	1417	1369	1534	1536	6	1140	30,9	30,7	31,5
КСК-20-2,941	2,941	1266	1465	1417	1582	1584	6	1188	32,0	31,8	32,6

Обозначение конвектора при заказе: Конвектор «Универсал ТБС-Мини» КСК-20-0,700-К (П или Т), ГОСТ 20849-94. Прописная буква, стоящая в обозначении после величины теплового потока определяет тип конвектора: К - концевой; П – проходной; Т – с терморегулятором.

**3. Состав изделия и комплектность поставки**



Конвектор состоит из следующих основных элементов:

- 1 – нагревательный элемент; 2 – кожух; 3 – кронштейн (2шт); 4 – терморегулятор.

#### 4. Монтаж конвектора

Монтаж конвекторов необходимо производить в следующем порядке:

- вынуть конвектор из упаковки
  - отметить отверстия крепления кронштейнов, приложите их к стене таким образом, чтобы ложементы крюков находились на одном уровне с трубной подводкой, расстояние между кронштейнами изменяются в зависимости от длины конвектора;
  - закрепить кронштейны на стене;
  - навесить нагревательный элемент на кронштейны;
  - соединить концы труб нагревательного элемента на резьбе или посредством сварки с трубной подводкой системы отопления;
  - установить на кронштейнах кожух конвектора, для этого завести верхнюю часть кожуха в пазы кронштейнов, а затем надавить на нижнюю часть кожуха, чтобы произошла его фиксация с крючками кронштейнов.
- Конструкция конвектора предусматривает подвод теплоносителя, как с правой, так и с левой стороны прибора.

#### 5. Эксплуатация и техническое обслуживание

5.1. Не допускается применять конвекторы в следующих случаях:

- в системах отопления, где теплоносителем служит сбросная вода технологических процессов, имеющая в своем составе агрессивные компоненты;
- в помещениях с агрессивной воздушной средой
- без кожуха

5.2. В процессе эксплуатации необходимо производить очистку конвектора: один раз в начале отопительного сезона и один-два раза в течение отопительного сезона.

Нагревательный элемент очищается щеткой или пылесосом, для этого необходимо снять кожух конвектора.

Лицевые поверхности конвектора и прочие детали следует протирать мягкой ветошью с использованием слабого мыльного раствора.

#### 6. Транспортирование и хранение

Конвекторы в упаковке, обеспечивающей их защиту от атмосферных осадков и механических повреждений, допускается транспортировать всеми видами транспорта в соответствии с правилами перевозки грузов, действующими на транспорте данного вида.

Конвекторы хранятся на складах, уложенными в штабели, общей высотой не более 0,8 м.

#### 7. Свидетельство о приемке

Конвекторы отопительные настенные «Универсал ТБС-Мини» КСК-20 соответствуют ГОСТ 20849-94 и признаны годными для эксплуатации.

№ партии \_\_\_\_\_ Дата изготовления \_\_\_\_\_  
Номинальный тепловой поток \_\_\_\_\_ кВт  
Вес (брутто) \_\_\_\_\_  
ОТК \_\_\_\_\_ Дата \_\_\_\_\_

#### 8. Гарантийные обязательства

Предприятие-изготовитель гарантирует соответствие конвекторов требованиям ГОСТ 20849-94 при соблюдении потребителем требований, предъявляемых к транспортировке, хранению, монтажу и эксплуатации, предусмотренных настоящим паспортом.

Гарантийный срок-24 месяца со дня ввода конвекторов в эксплуатацию или дня продажи (при реализации через розничную сеть).