

**Паспорт и инструкция по эксплуатации конвекторов
отопительных настенных средней глубины концевых и проходных
«Универсал ТБС» КСК-20**

1. Общие сведения

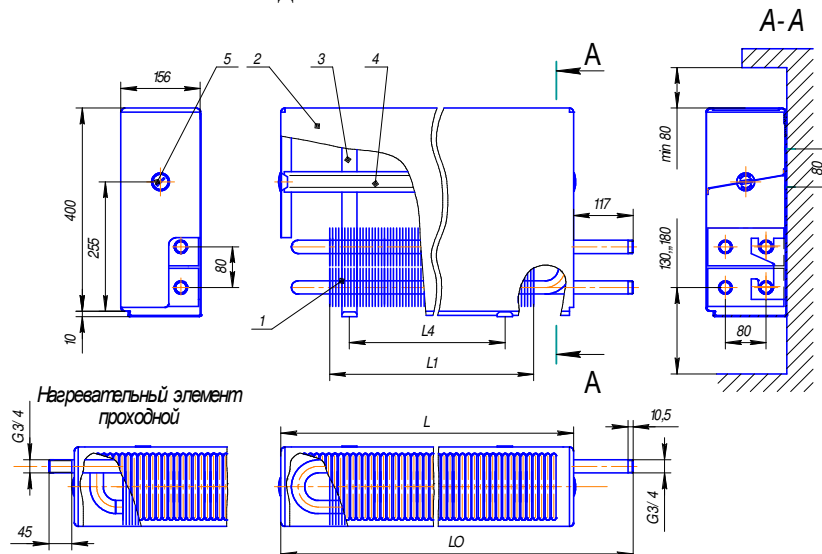
- 1.1. Конвекторы изготовлены в соответствии с ГОСТ 20849-94, имеют кожух средней глубины 156 мм
- 1.2. Конвекторы предназначены для систем водяного отопления жилых, общественных и производственных зданий с температурой теплоносителя до 150°C и избыточным рабочим давлением до 1,0 МПа (10 кгс/см²).
- 1.3. Конвекторы выпускаются двух модификаций: концевые и проходные. Для присоединения к системе отопления они могут быть выполнены без резьбы и с резьбой G3/4. Для регулирования теплового потока концевые и проходные модификации имеют воздушный клапан.
- 1.4. Конвектор разработан с учетом всех современных требований, предъявляемых к отопительным приборам. Настенный конвектор модельного ряда «Универсал ТБС» – отопительный прибор с трубчато-пластинчатым нагревательным элементом и съемным стальным травмобезопасным кожухом.

2. Основные технические характеристики

Обозначение конвектора	Номинальный тепловой поток Q, кВт	Размеры, мм						Масса справочная, кг		
		Длина элемента по оребрению L1	Длина кожуха L		Общая длина LO		Шаг пластин оребрения	Расстояние между кроншт., L4	Концевой	Проходной
			Концевой	Проходной	Концевой	Проходной				
КСК-20-0,700	0,700	396	601	601	718	768	12	324	10,8	11,8
КСК-20-0,850	0,850	492	697	697	814	864	12	420	12,3	12,4
КСК-20-1,000	1,000	588	793	793	910	960	12	516	13,8	13,9
КСК-20-1,266	1,266	594	793	745	910	912	6	516	17,0	17,0
КСК-20-1,348	1,348	642	841	793	958	960	6	564	18,1	17,9
КСК-20-1,471	1,471	690	889	841	1006	1008	6	612	19,1	18,9
КСК-20-1,593	1,593	738	937	889	1024	1056	6	660	20,2	20,0
КСК-20-1,716	1,716	786	985	937	1102	1104	6	708	21,3	21,1
КСК-20-1,838	1,838	834	1033	985	1150	1152	6	756	22,4	22,2
КСК-20-1,961	1,961	882	1081	1033	1198	1200	6	804	23,4	23,3
КСК-20-2,083	2,083	930	1129	1081	1246	1248	6	852	24,5	24,3
КСК-20-2,206	2,206	978	1177	1129	1294	1296	6	900	25,6	25,4
КСК-20-2,328	2,328	1026	1225	1177	1342	1344	6	948	26,6	26,4
КСК-20-2,451	2,451	1074	1273	1225	1390	1392	6	996	27,7	27,5
КСК-20-2,574	2,574	1122	1321	1273	1438	1440	6	1044	28,8	28,6
КСК-20-2,696	2,696	1170	1369	1321	1486	1488	6	1092	29,9	29,7
КСК-20-2,819	2,819	1218	1417	1369	1534	1536	6	1140	30,9	30,7
КСК-20-2,941	2,941	1266	1465	1417	1582	1584	6	1188	32,0	31,8

Обозначение конвектора при заказе: Конвектор «Универсал ТБС» КСК-20-0,700-К (или П), ГОСТ 20849-94. Прописная буква, стоящая в обозначении после величины теплового потока определяет тип конвектора: К - концевой; П – проходной.

3. Состав изделия и комплектность поставки



Конвектор состоит из следующих основных элементов:

- 1 – нагревательный элемент; 2 – кожух; 3 – кронштейн (2шт); 4 – воздушный клапан; 5 – ручка (2шт)

4. Монтаж конвектора

Монтаж конвекторов необходимо производить в следующем порядке:

- вынуть конвектор из упаковки
 - отметить отверстия крепления кронштейнов, приложите их к стене таким образом, чтобы ложементы крюков находились на одном уровне с трубной подводкой, расстояние между кронштейнами изменяются в зависимости от длины конвектора;
 - закрепить кронштейны на стене;
 - навесить нагревательный элемент на кронштейны;
 - соединить концы труб нагревательного элемента на резьбе или посредством сварки с трубной подводкой системы отопления;
 - установить на кронштейнах кожух конвектора, для этого завести верхнюю часть кожуха в пазы кронштейнов, а затем надавить на нижнюю часть кожуха, чтобы произошла его фиксация с крючками кронштейнов.
- Конструкция конвектора предусматривает подвод теплоносителя, как с правой, так и с левой стороны прибора.

5. Эксплуатация и техническое обслуживание

5.1. Не допускается применять конвекторы в следующих случаях:

- в системах отопления, где теплоносителем служит сбросная вода технологических процессов, имеющая в своем составе агрессивные компоненты;
- в помещениях с агрессивной воздушной средой
- без кожуха

5.2. В процессе эксплуатации необходимо производить очистку конвектора: один раз в начале отопительного сезона и один-два раза в течение отопительного сезона.

Нагревательный элемент очищается щеткой или пылесосом, для этого необходимо снять кожух конвектора.

Лицевые поверхности конвектора и прочие детали следует протирать мягкой ветошью с использованием слабого мыльного раствора.

6. Транспортирование и хранение

Конвекторы в упаковке, обеспечивающей их защиту от атмосферных осадков и механических повреждений, допускается транспортировать всеми видами транспорта в соответствии с правилами перевозки грузов, действующими на транспорте данного вида.

Конвекторы хранятся на складах, уложенными в штабели, общей высотой не более 0,8 м.

7. Транспортирование и хранение

Конвекторы отопительные настенные «Универсал ТБС» КСК-20 соответствуют ГОСТ 20849-94 и признаны годными для эксплуатации.

№ партии _____ Дата изготовления _____
Номинальный тепловой поток _____ кВт
Вес (брутто) _____
ОТК _____ Дата _____

8. Гарантийные обязательства

Предприятие-изготовитель гарантирует соответствие конвекторов требованиям ГОСТ 20849-94 при соблюдении потребителем требований, предъявляемых к транспортировке, хранению, монтажу и эксплуатации, предусмотренных настоящим паспортом.

Гарантийный срок-24 месяца со дня ввода конвекторов в эксплуатацию или дня продажи (при реализации через розничную сеть).

**Паспорт и инструкция по эксплуатации конвекторов
отопительных настенных средней глубины с терморегулятором
«Универсал ТБС-ТР» КСК-20**

9. Общие сведения

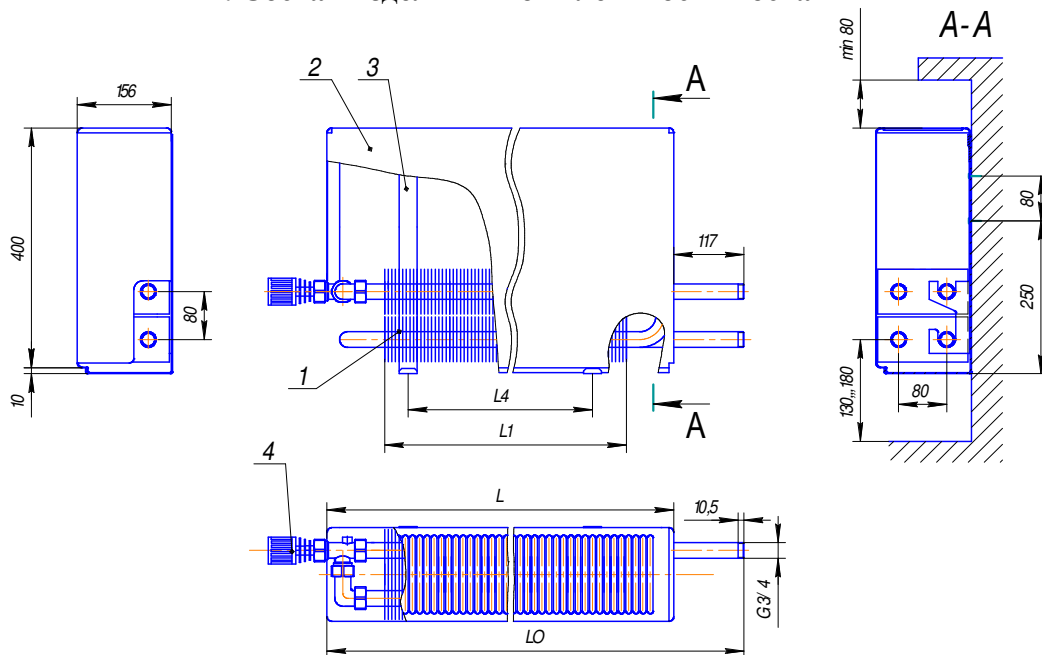
- 9.1. Конвекторы изготовлены в соответствии с ГОСТ 20849-94, имеют кожух средней глубины 156 мм
9.2. Конвекторы предназначены для систем водяного отопления жилых, общественных и производственных зданий с температурой теплоносителя до 150°C и избыточным рабочим давлением до 1,0 МПа (10 кгс/см²).
9.3. Для присоединения к системе отопления концы труб D_y=20мм могут быть выполнены без резьбы или с резьбой G3/4. Для регулирования теплового потока конвекторы оснащены терморегуляторами.
9.4. Конвектор разработан с учетом всех современных требований, предъявляемых к отопительным приборам. Настенный конвектор модельного ряда «Универсал ТБС-ТР» – отопительный прибор с трубчато-пластинчатый нагревательным элементом и съемным стальным травмобезопасным кожухом.

10. Основные технические характеристики

Обозначение конвектора	Номинальный тепловой поток Q, кВт	Размеры, мм					Масса справочная, кг
		Длина элемента по оребрению L1	Длина кожуха L	Общая длина LO	Шаг пластин оребрения	Расстояние между кроншт., L4	
КСК-20-0,700	0,700	396	601	718	12	324	11,4
КСК-20-0,850	0,850	492	697	814	12	420	12,9
КСК-20-1,000	1,000	588	793	910	12	516	14,4
КСК-20-1,266	1,266	594	793	910	6	516	17,6
КСК-20-1,348	1,348	642	841	958	6	564	18,7
КСК-20-1,471	1,471	690	889	1006	6	612	19,7
КСК-20-1,593	1,593	738	937	1024	6	660	20,8
КСК-20-1,716	1,716	786	985	1102	6	708	21,9
КСК-20-1,838	1,838	834	1033	1150	6	756	23,0
КСК-20-1,961	1,961	882	1081	1198	6	804	24,0
КСК-20-2,083	2,083	930	1129	1246	6	852	25,1
КСК-20-2,206	2,206	978	1177	1294	6	900	26,2
КСК-20-2,328	2,328	1026	1225	1342	6	948	27,2
КСК-20-2,451	2,451	1074	1273	1390	6	996	28,3
КСК-20-2,574	2,574	1122	1321	1438	6	1044	29,4
КСК-20-2,696	2,696	1170	1369	1486	6	1092	30,5
КСК-20-2,819	2,819	1218	1417	1534	6	1140	31,5
КСК-20-2,941	2,941	1266	1465	1582	6	1188	32,6

Обозначение конвектора при заказе: Конвектор «Универсал ТБС-ТР» КСК-20-0,700, ГОСТ 20849-94.

11. Состав изделия и комплектность поставки



Конвектор состоит из следующих основных элементов:

- 1 – нагревательный элемент; 2 – кожух; 3 – кронштейн (2шт); 4- терморегулятор

12. Монтаж конвектора

Монтаж конвекторов необходимо производить в следующем порядке:

- вынуть конвектор из упаковки
 - отметить отверстия крепления кронштейнов, приложите их к стене таким образом, чтобы ложементы крюков находились на одном уровне с трубной подводкой, расстояние между кронштейнами изменяются в зависимости от длины конвектора;
 - закрепить кронштейны на стене;
 - навесить нагревательный элемент на кронштейны;
 - соединить концы труб нагревательного элемента на резьбе или посредством сварки с трубной подводкой системы отопления;
 - установить на кронштейнах кожух конвектора, для этого завести верхнюю часть кожуха в пазы кронштейнов, а затем надавить на нижнюю часть кожуха, чтобы произошла его фиксация с крючками кронштейнов.
- Конструкция конвектора предусматривает подвод теплоносителя, как с правой, так и с левой стороны прибора.

13. Эксплуатация и техническое обслуживание

5.1. Не допускается применять конвекторы в следующих случаях:

- в системах отопления, где теплоносителем служит сбросная вода технологических процессов, имеющая в своем составе агрессивные компоненты;
- в помещениях с агрессивной воздушной средой
- без кожуха

5.2. В процессе эксплуатации необходимо производить очистку конвектора: один раз в начале отопительного сезона и один-два раза в течение отопительного сезона.

Нагревательный элемент очищается щеткой или пылесосом, для этого необходимо снять кожух конвектора.

Лицевые поверхности конвектора и прочие детали следует протирать мягкой ветошью с использованием слабого мыльного раствора.

14. Транспортирование и хранение

Конвекторы в упаковке, обеспечивающей их защиту от атмосферных осадков и механических повреждений, допускается транспортировать всеми видами транспорта в соответствии с правилами перевозки грузов, действующими на транспорте данного вида.

Конвекторы хранятся на складах, уложенными в штабели, общей высотой не более 0,8 м.

15. Транспортирование и хранение

Конвекторы отопительные настенные «Универсал ТБС-ТР» КСК-20 соответствуют ГОСТ 20849-94 и признаны годными для эксплуатации.

№ партии _____ Дата изготовления _____

Номинальный тепловой поток _____ кВт

Вес (брутто) _____

ОТК _____ Дата _____

16. Гарантийные обязательства

Предприятие-изготовитель гарантирует соответствие конвекторов требованиям ГОСТ 20849-94 при соблюдении потребителем требований, предъявляемых к транспортировке, хранению, монтажу и эксплуатации, предусмотренных настоящим паспортом.

Гарантийный срок-24 месяца со дня ввода конвекторов в эксплуатацию или дня продажи (при реализации через розничную сеть).